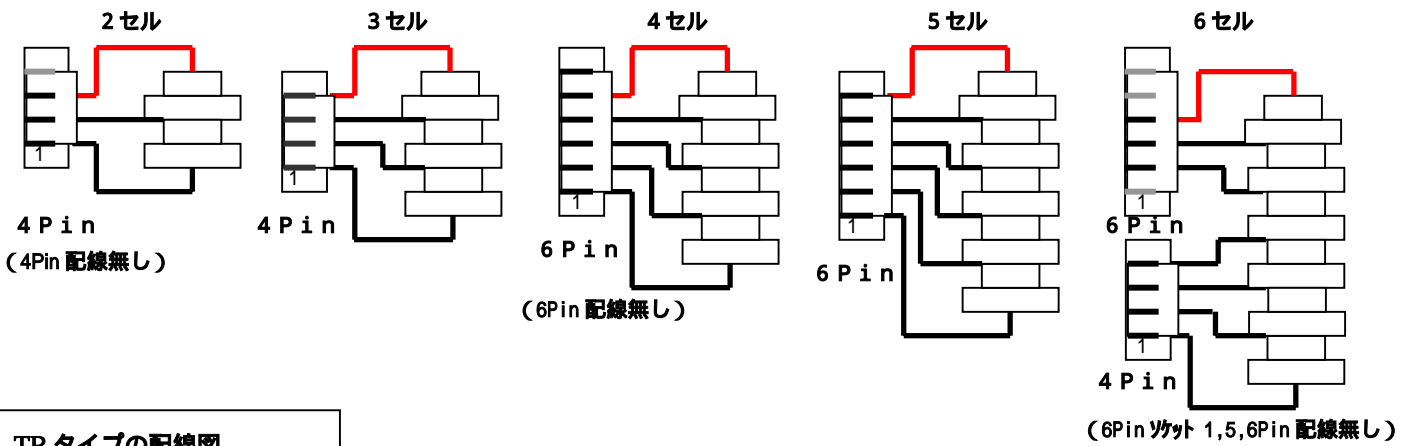
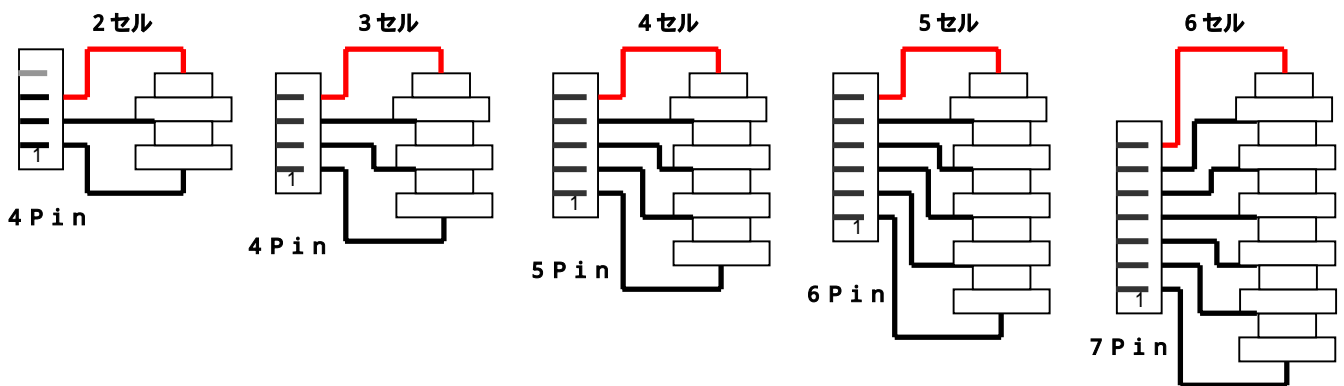


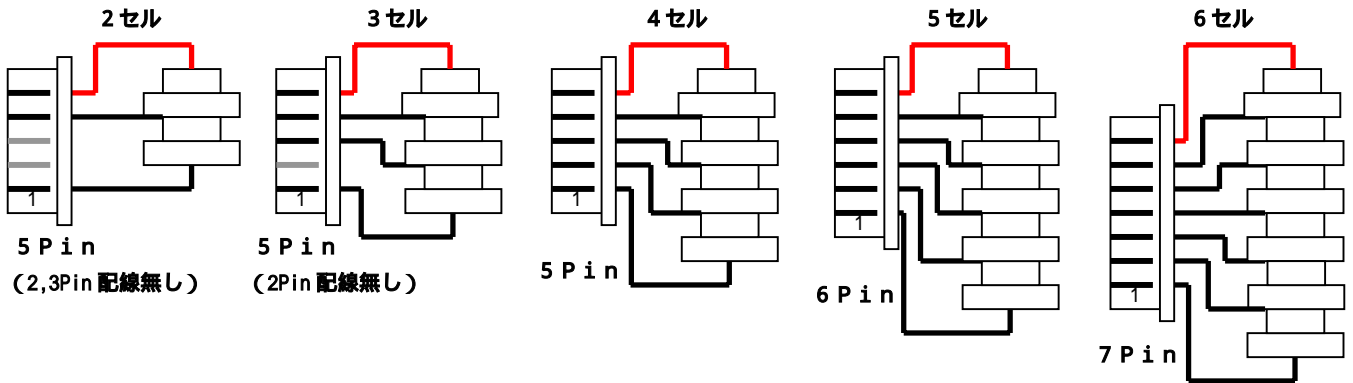
LRPタイプの配線図



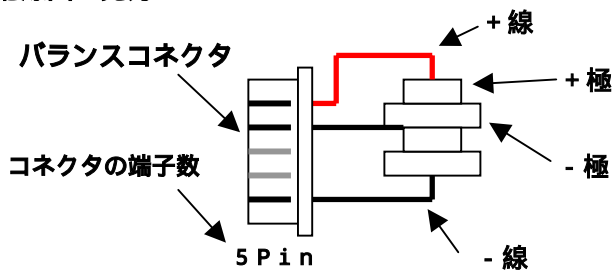
TPタイプの配線図



HPタイプの配線図



配線図の見方



バランスコネクタの黒線 : 端子あり

灰色線 : 端子無し

バッテリーの種類により、コネクタ形状が異なります。

注意 弊社の変換コネクタが対応しておりますバッテリーの端子配列です。端子配列の御確認用に御使用ください。
この資料はチェックを行っていますが、誤りがある場合がありますのでテスター等で各配線、電池の極性を確認の上、お客様の自己責任のもと御使用ください。

製品仕様及び外観デザインなどは、変更させることがあります。